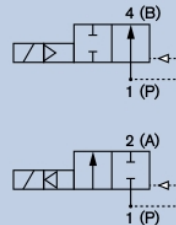


## 2/2-drogowy zawór elektromagnetyczny serwowspomagany

### G 1/2" - G 2"

- Cicha praca, wolny od uderzeń hydraulicznych
- Krótka długość zabudowy
- Wysokiej jakości, trwała membrana

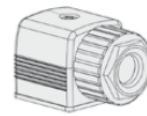


Zawór elektromagnetyczny z serwowspomagana membraną do sterowania przepływem cieczy i gazów. Ciśnienie różnicowe wymagane do całkowitego przesterowania zaworu wynosi 0,5 bara.

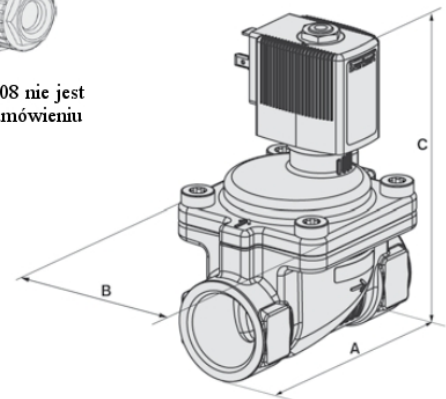
### Wymiary

#### Dane techniczne

<b>Zakres ciśnień</b>	0.2 – 16 bar max.
<b>Temperatura medium</b>	
NBR	-10 °C do +80 °C
FKM	0 °C to +120 °C (z cewką poliamidową + 90 °C)
<b>Temperatura otoczenia</b>	+55 °C max.
<b>Tolerancja napięcia</b>	±10 %
<b>Cykl pracy</b>	100 % praca ciągła
<b>Materiał korpusu</b>	Mosiądz zgodnie z DIN EN 50930-6 Stal nierdzewna
<b>Materiał uszczelnienia</b>	NBR, FKM, EPDM
<b>Materiał cewki</b>	Poliamid lub epoksyd (Klasa H)
<b>Pobór mocy</b>	DC: 8W, AC: 24 VA, otwarcie Sposób działania A -14/8 VA, podtrzymanie Sposób działania B -16/7 VA podtrzymanie
<b>Stopień ochrony</b>	IP65 (z przyłączem kablowym)
<b>Przyłącze elektryczne</b>	Złącze zgodne z DIN EN 175301-803 do przyłącza kablowego typu 2508
<b>Czas reakcji <sup>2)</sup></b>	0.1-4 s (zależny od średnicy i ciśnienia różnicowego)



Przyłącze 2508 nie jest zawarte w zamówieniu



DN	Rozmiar	A	B	C
13	G 1/2"	65	42	100.7
20	G 3/4"	80	60	111.7
20	G 1"	80	60	118.7
25	G 1"	95	70	123.2
25	G 1 1/4"	95	70	132.7
40	G 1 1/2"	126	99	151.7
40	G 2"	132	99	162.7

### Opcje

- Wersja EPDM do 100 °C z cewką epoksydową
- Europejska norma gazowa, EPDM z KW W270
- Dostępna wersja EX

<sup>2)</sup> Pomiar na wylocie zaworu przy ciśnieniu 6 bar i temperaturze +20 °C

## Tabela zamówieniowa

Przyłącze [cal]	Średnica [mm]	Kv dla wody [m <sup>3</sup> /h]	Zakres ciśnień [bar]	Numer zamówieniowy		
				024/DC	024/50-60	230/50-60
Normalnie zamknięty (inne wersje na zamówienie)						
Korpus mosiężny, uszczelnienie NBR, cewka poliamidowa, temperatura medium -10 do +80 °C						
G 1/2	13	3.8	0.2 - 16	221 844	221 845	221 846
G 3/4	20	8.5	0.2 - 16	221 850	221 851	221 852
G 1	25	12	0.2 - 16	221 856	221 857	221 858
G 1 1/4	25	12	0.2 - 16	221 859	221 860	221 861
G 1 1/2	40	30	0.2 - 16	221 862	221 863	221 864
G 2	40	30	0.2 - 16	221 865	221 866	221 867
Korpus ze stali nierdzewnej, uszczelnienie FKM, cewka epoksydowa, temperatura medium 0 do +120 °C						
G 1/2	13	3.8	0.2 - 16	221 989	221 990	221 991
G 3/4	20	8.5	0.2 - 16	221 992	221 993	221 994
G 1	20	8.5	0.2 - 16	221 995	221 996	221 997
G 1	25	12	0.2 - 16	221 998	221 999	222 000
G 1 1/4	25	12	0.2 - 16	222 001	222 002	222 003
G 1 1/2	40	30	0.2 - 16	222 004	222 005	222 006
G 2	40	30	0.2 - 16	222 007	222 008	222 009
Przyłącze [cal]	Średnica [mm]	Kv dla wody [m <sup>3</sup> /h]	Zakres ciśnień [bar]	Numer zamówieniowy		
				024/DC	024/50	230/50
Normalnie otwarty (inne wersje na zamówienie)						
Korpus mosiężny, uszczelnienie NBR, cewka epoksydowa, temperatura medium -10 do +80 °C						
G 1/2	13	3.8	0.2 - 16	221 926	221 928	221 929
G 3/4	20	8.5	0.2 - 16	221 934	221 935	221 936
G 1	25	12	0.2 - 16	221 940	221 941	221 942
G 1 1/4	25	12	0.2 - 16	221 943	221 944	221 945
G 1 1/2	40	30	0.2 - 16	221 946	221 947	221 948
G 2	40	30	0.2 - 16	221 949	221 950	221 951
Korpus ze stali nierdzewnej, uszczelnienie FKM, cewka epoksydowa, temperatura medium 0 do +120 °C						
G 1/2	13	3.8	0.2 - 16	228 387	228 388	228 389
G 3/4	20	8.5	0.2 - 16	228 390	228 391	228 392
G 1	25	12	0.2 - 16	228 393	228 394	228 395
G 1 1/4	25	12	0.2 - 16	228 396	228 397	228 398
G 1 1/2	40	30	0.2 - 16	228 399	228 400	228 401
G 2	40	30	0.2 - 16	228 402	228 403	228 404