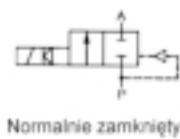


# Zawór elektromagnetyczny dla mediów neutralnych, nie wywołujący uderzenia hydraulicznego

**Typ 5281**  
2/2-drogowy

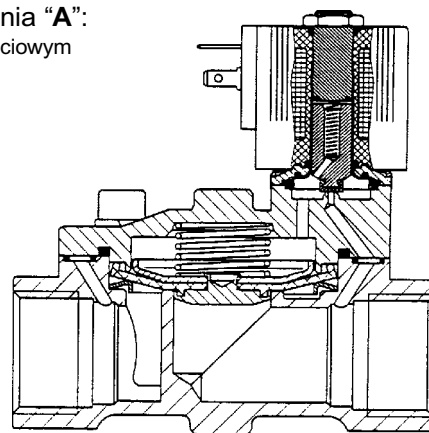


Normalnie zamknięty

5281

2/2-drogowy, G 1/2 - G 2, 0,2-16 bar

Sposób działania "A":  
w stanie beznapięciowym  
zamknięty



Zawór elektromagnetyczny z serwowspomaganiem.  
Przeznaczony dla neutralnych cieczy i gazów.  
Zastosowanie: procesy technologiczne, procesy chemiczne,  
uzdatnianie wody, uzdatnianie ścieków, sterylizacja.

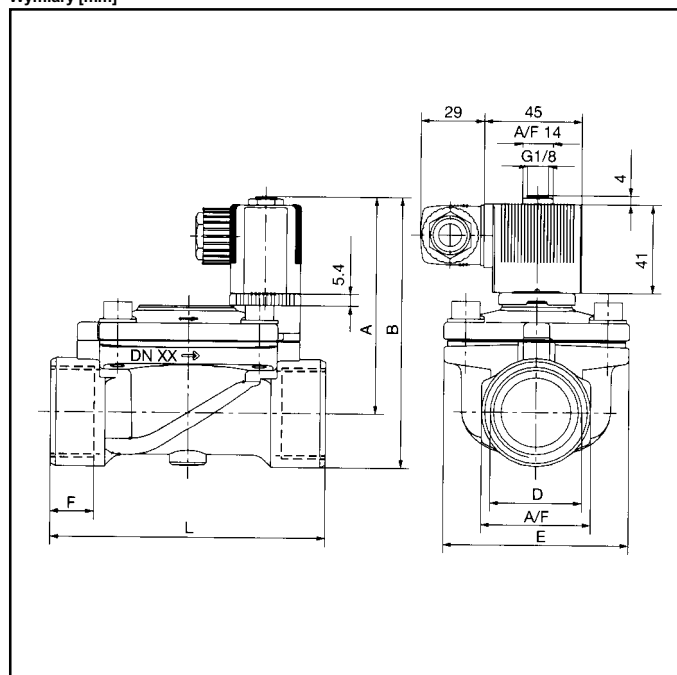
## Dane techniczne

Zakres ciśnień	0,2 - 16 bar, max
Temperatura medium	-10°C ... +90°C
Temperatura otoczenia	+ 55°C, max
Materiał obudowy	Mosiądz
Materiał uszczelnienia	NBR (Buna)
Materiał cewki	Poliamid
Pobór mocy	DC: 8 W AC: 21 VA (załączenie), 12 VA (podtrzymanie)
Stopień ochrony z wtyczką kablową	IP 65 (dostarczana standardowo: głowiczka kablowa DIN 43 650 A)

## Opcje

- Ręczne sterowanie pomocnicze
- Pobór mocy 5 W
- Pobór mocy 2 W

## Wymiary [mm]



## Wymiary zmienne [mm]

Przyłącze [inch]	DN [mm]	A	B	F	E	L	A/F
G 1/2	13	86,0	100,0	14	40	65	27
G 3/4	20	91,5	107,5	16	60	100	32
G 1	25	95,5	116,0	18	70	115	41
G 1 1/4	32	101,5	126,5	20	85	126	50
G 1 1/2	40	105,5	135,5	22	85	126	60
G 2	50	122,2	157,2	24	115	164	70

## Specyfikacja

Przyłącze [inch]	Średnica nominalna [mm]	Współczynnik Kv (dla wody) [m³/h]	Zakres ciśnień		Masa [g]	Napięcie / częstotliwość [V/Hz]			
			(AC) [bar]	(DC) [bar]		24/DC	24/50	110/50	230/50
G 1/2	13	4,0	0,2-16	0,2-16	0,60	134 317 M	134 318 W	134 319 X	134 320 U
G 3/4	20	5,0	0,2-16	0,2-16	1,10	134 321 R	134 322 J	134 323 K	134 324 L
G 1	25	10,0	0,2-16	0,2-16	1,50	134 325 M	134 326 N	134 327 P	134 328 Y
G 1 1/4	32	20,0	0,2-16	0,2-16	2,25	134 329 Z	134 330 W	134 331 K	134 332 L
G 1 1/2	40	20,0	0,2-16	0,2-16	2,65	134 333 M	134 334 N	134 335 P	134 336 Q
G 2	50	40,0	0,2-16	0,2-16	4,95	134 337 R	134 338 S	134 339 T	134 340 G

Zawory dostarczane ze standardową głowiczką kablową 0-250 V AC/DC