

# Zawór elektromagnetyczny z membraną izolującą; Przyłącze bazowe

**Typ 331**  
3/2-drogowy

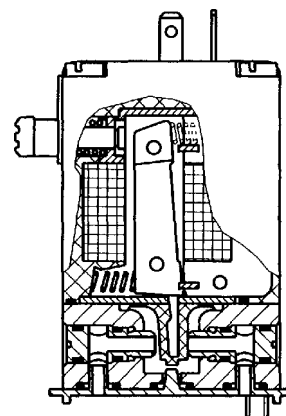


## 3/2-drogowy, bazowy, 0-16 bar

**Sposób działania "C":**  
w stanie beznapięciowym  
wyjście A odpowietrzone

**Sposób działania "D":**  
w stanie beznapięciowym  
wyjście B pod ciśnieniem

**Sposób działania "T":**  
funkcja uniwersalna,  
dowolny kierunek przepływu



Zawór elektromagnetyczny bezpośredniego działania ze zworą wahlową. Unikalna budowa zaworu izoluje hermetycznie części ruchome od medium. Przeznaczony dla neutralnych gazów i cieczy. Przyłącze bazowe dla montażu blokowego.

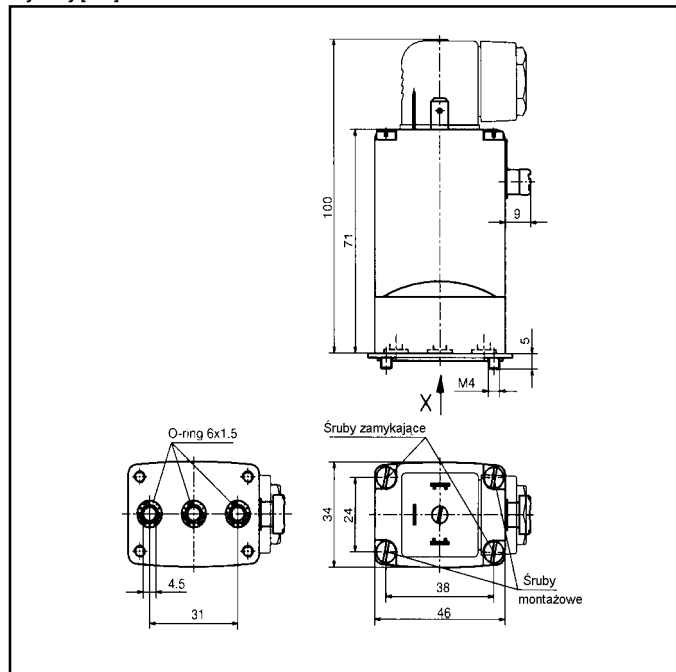
### Dane techniczne

Zakres ciśnień 0 - 16 bar, max  
 Temperatura medium 0°C ... +90°C  
 Temperatura otoczenia + 55°C, max  
 Materiał obudowy Mosiądz  
 Materiał uszczelnienia NBR (Buna), FPM (Viton)  
 Materiał cewki Żywica epoksydowa  
 Pobór mocy DC: 8 W  
 AC: 30 VA (załącz.), 15 VA (podtrzymanie)  
 Stopień ochrony IP 65 (dostarczana standardowo:  
 z wtyczką kablową głowiczka kablowa DIN 43 650 A, 0-250 V)

### Opcje

- Obudowa ze stali szlachetnej
- Uszczelnienie z EPDM
- Przeznaczony również dla próżni
- Elektryczny wskaźnik położenia 1060

### Wymiary [mm]



### Specyfikacja

### Numery zamówieniowe

Przyłącze [inch]	Średnica nominalna [mm]	Współczynnik Kv <sup>1)</sup> (dla wody) [m <sup>3</sup> /h]	Zakres ciśnień		Masa [g]	Napięcie / częstotliwość [V/Hz]				
			(AC) [bar]	(DC) [bar]		24/DC	24/50	110/50	230/50	
<b>Sposób działania „C”, uszczelnienie NBR (Buna)</b>										
bazowe	2,0	0,10	0-16	0-16	400	041 183 N	041 184 P	044 989 Z	041 188 T	
bazowe	3,0	0,15	0-10	0-10	400	041 195 J	041 198 V	041 203 A	041 209 Q	
<b>Sposób działania „D”, uszczelnienie NBR (Buna)</b>										
bazowe	2,0	0,10	0-16	0-16	400	041 234 Y	041 235 Z	041 798 E	041 242 G	
bazowe	3,0	0,15	0-10	0-10	400	041 247 D	041 248 N	041 531 J	041 254 C	
<b>Sposób działania „T”, uszczelnienie FPM (Viton)</b>										
bazowe	2,0	0,10	0-12	0-12	400	124 953 R	124 954 J	124 955 K	124 956 L	
bazowe	3,0	0,15	0- 8	0- 8	400	124 958 W	124 959 X	124 960 U	124 961 R	

<sup>1)</sup> Wartość przepływu mniejsza o 20% przy zasilaniu prądem stałym (DC)

Zawory dostarczane ze standardową głowiczką kablową 0-250 V AC/DC

Numery zamówieniowe płyt montażowych patrz str. 87