

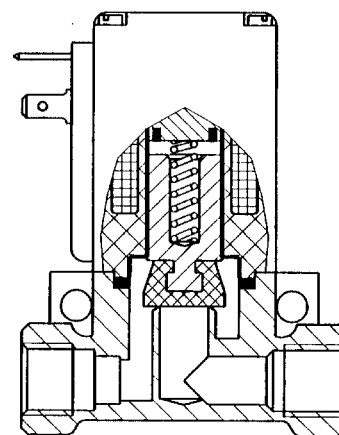
# Zawór elektromagnetyczny dla mediów neutralnych

**Typ 256**  
2/2-drogowy



**2/2-drogowy, G 1/4 - G 1/2, 0-16 bar**

**Sposób działania "A":**  
w stanie beznapięciowym zamknięty



Zawór elektromagnetyczny bezpośredniego działania przeznaczony dla neutralnych gazów i cieczy takich, jak sprężone powietrze, gaz świetlny, woda, oleje i tłuszcze bez dodatków.  
Zastosowanie: ogrzewanie, sterylizacja, impregnacja.

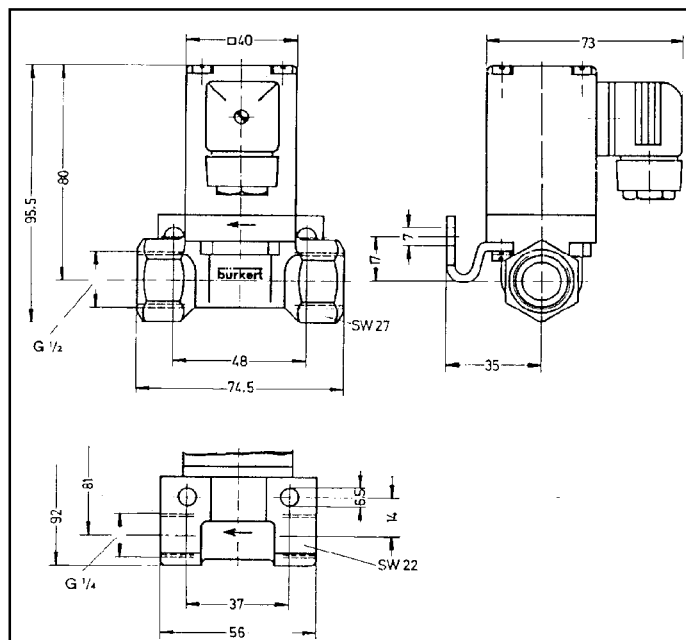
**Dane techniczne**

- Zakres ciśnień 0 - 16 bar, max
- Temperatura medium -10°C ... +90°C (uszczelnienie NBR)
- Temperatura otoczenia + 55°C, max
- Materiał obudowy Mosiądz
- Materiał uszczelnienia NBR (Buna)
- Materiał cewki Żywica epoksydowa
- Pobór mocy DC: 10 W  
AC: 35 VA - 40 VA (załączenie)  
16 VA / 10 W (podtrzymanie)
- Stopień ochrony IP 65 (dostarczana standardowo: głowiczka kablowa DIN 43 650 A, 0-250 V)

**Opcje**

- Inne materiały uszczelnienia (FPM, EPDM, stal/FPM, stal/EPDM) dla temperatury medium od -40°C do +180°C na zapytanie
- Wykonanie ze stali szlachetnej na zapytanie

**Wymiary [mm]**



**Specyfikacja**

**Numery zamówieniowe**

Przyłącze [inch]	Średnica nominalna [mm]	Współczynnik Kv (dla wody) [m³/h]	Zakres ciśnień <sup>1)</sup>			Napięcie / częstotliwość [V/Hz]			
			(AC) ciecze [bar]	(AC) gazy [bar]	(DC) ciecze i gazy [bar]	24/DC	24/50	110/50	220/50
G 1/4	4,0	0,50	0-12	0-16	0-6,0	054 154 V	054 218 D	055 006 W	054 896 N
G 1/4	5,0	0,65	0 - 6	0-12	0-2,5	057 334 U	042 858 B	058 697 A	054 940 D
G 1/4	6,0	0,80	0 - 4	0 - 8	0-2,0	024 717 K	024 718 U	024 719 V	058 991 W
G 1/2	8,0	0,90	0-1,5	0-2,5	0-0,5	040 532 W	043 220 G	065 361 F	056 421 K
G 1/2	10,0	1,50	0-1,0	0-1,5	0-0,4	056 834 R	054 310 D	047 308 R	054 059 H
G 1/2	12,0	1,80	0-0,5	0-1,0	0-0,1	056 302 C	042 347 A	049 089 B	054 946 X

Zawory dostarczane ze standardową głowiczką kablową 0-250 V AC/DC

<sup>1)</sup> Ważne także dla próżni technicznej